



## CARACTERIZACIÓN Y REMEDIACIÓN DE SUELOS Y AGUAS

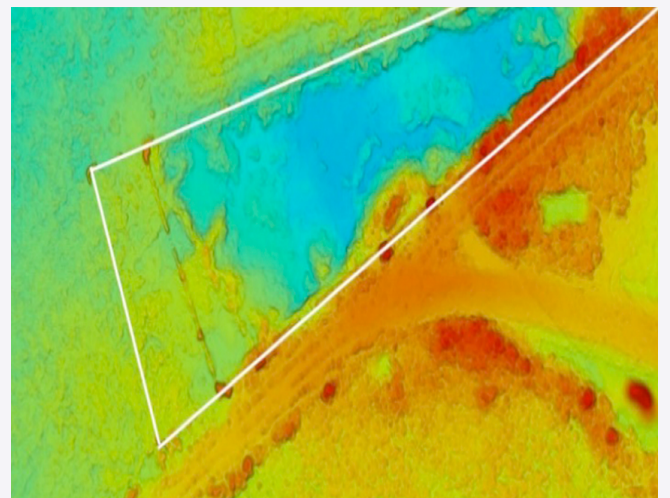
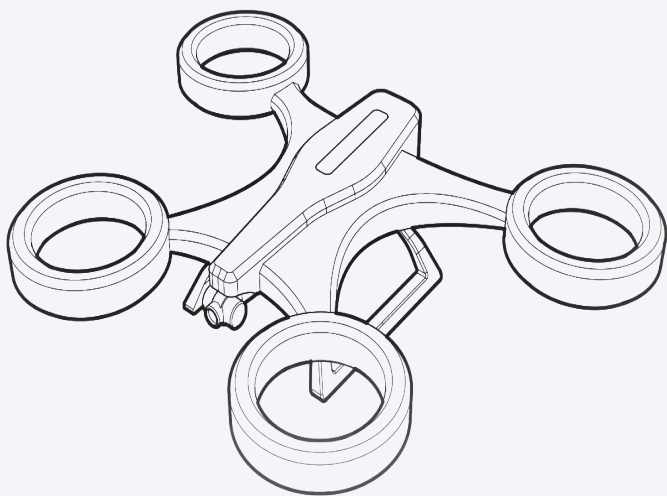
---

Desarrollamos procesos claves para comprender, gestionar y mitigar los impactos ambientales asociados a actividades industriales, mineras y urbanas. A través de metodologías avanzadas y tecnologías de análisis, identificamos contaminantes, evaluamos riesgos y diseñamos soluciones efectivas que permitan recuperar y proteger los recursos naturales.



## CARACTERIZACIÓN

Diseñamos y desarrollamos campañas de muestreo para la caracterización fisicoquímica de zonas contaminadas o potencialmente impactadas con agentes contaminantes. Bajo diferentes normas nacionales e internacionales se determina el tipo, cantidad y localización de los puntos de muestreo, con el fin de llevar a cabo actividades representativas de la zona de interés.



## MÉTODOS

Bajo diferentes estándares se determina el diseño de muestreo sitio-específico y las metodologías apropiadas para su correcto estudio: Topografía con drones, cubicación, determinación de microorganismos presentes, entre otras.





## REMEDIACIÓN

Es el conjunto de operaciones correctivas destinadas a evitar los efectos nocivos que ocasiona o puede ocasionar una matriz contaminada, de modo que se puedan adoptar las medidas pertinentes para el restablecimiento de la situación física alterada o que tiendan a impedir nuevos riesgos para las personas, ecosistema y medio ambiente..

## MÉTODOS

### Químico:

Proceso de oxidación química que favorece la eliminación de hidrocarburos en suelos generando agua y  $\text{CO}_2$ .

### Físico:

Aplicación mecánica o física para remover, aislar o contener contaminantes sin alterar su composición.

### Biológico:

Utilización de organismos vivos con la capacidad de degradar, modificar y/o acumular contaminantes con el fin de eliminar o disminuir su toxicidad.





## PLATAFORMAS INTEGRADAS

Integrar todos los procesos que conlleva una remediación es fundamental, desde el muestreo del sitio, caracterización y análisis químico hasta la estrategia en base a las características sitio-específicas del lugar.

## TECNOLOGÍAS

---

### SoilCast

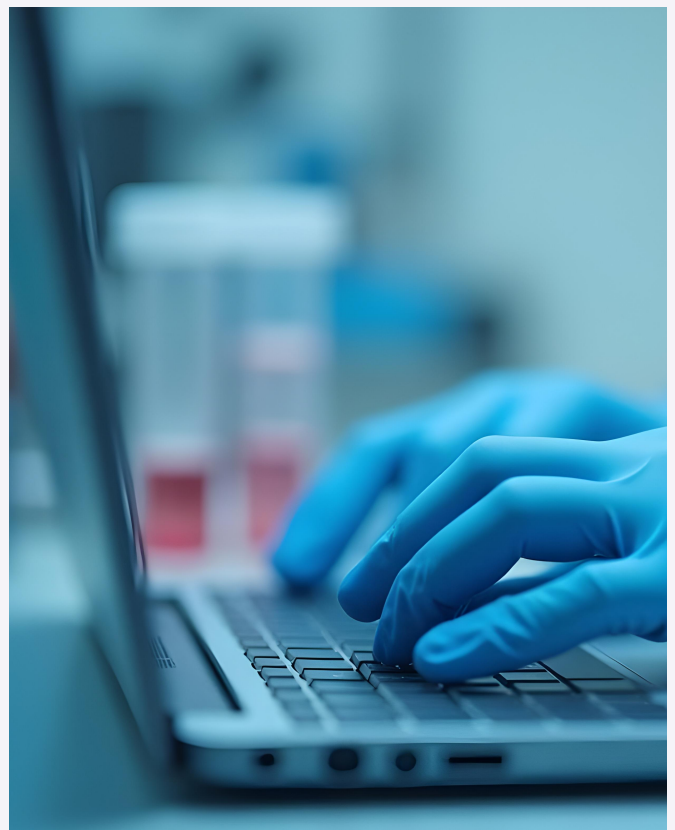
Permite conocer a priori el resultado esperado en remoción de hidrocarburos, los costos asociados y su evolución en el tiempo.

### MicroTest:

Identifica la presencia de microorganismos endógenos capaces de degradar el o los agentes contaminantes presentes.

### RiskSoil

Permite analizar clasificar los diferentes metales pesados de los suelos, según su capacidad para ser extraídos y su biodisponibilidad para ser remediados.



## EXPERIENCIA

Con más de 20 años de experiencia realizando proyectos desde la Región de Antofagasta hasta la Región de Magallanes, hemos demostrado la capacidad de trabajar en condiciones extremas a nivel climático y ambiental. Además, logramos grandes resultados tanto en suelos como aguas impactadas con hidrocarburos y metales pesados.

## CERTIFICACIÓN

---

Contamos con certificación ISO y acreditación como Entidad Técnica de Fiscalización Ambiental (ETFA), lo que respalda la calidad, confiabilidad y cumplimiento normativo de nuestros servicios.

Estos estándares garantizan que nuestros procesos se ejecutan bajo rigurosos controles técnicos, alineados con las exigencias ambientales vigentes.



Superintendencia del Medio Ambiente  
Gobierno de Chile





**Italo Andreani Olivares**

[iandreani@biotecnos.cl](mailto:iandreani@biotecnos.cl)

+56998245439

